

技术参数:

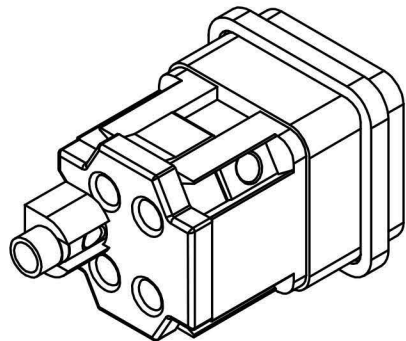
插芯:

- 插针数: 4+PE
  - 额定电流: 10A
  - 相对地额定电压: 230V
  - 相间额定电压: 400V
  - 额定脉冲电压: 4kV
  - 污染等级: 3
  - 依据UL/CSA的额定电压: 600V
  - 绝缘阻抗:  $>10^{10}\Omega$
  - 材料: 聚碳酸酯
  - 颜色: RAL 7032 (浅灰色)
  - 温度范围:  $-40^{\circ}\text{C} - +125^{\circ}\text{C}$
  - 依据UL 94的阻燃等级: V0
  - 可插拔次数:  $>500$
- 插针:
- 接线方式: 螺钉连接
  - 材料: 铜合金
  - 表面处理: 镀银
  - 接触电阻:  $<1\text{m}\Omega$
  - 线径范围:  $0.75-1.5\text{mm}^2(18-16\text{ AWG})$
  - 拧紧/检测力矩:  $0.25\text{N}\cdot\text{m}$

Technical specification:

Inserts:

- No. of contact: 4+PE
  - Rated current: 10A
  - Rated voltage-ground: 230V
  - Rated voltage-conductor: 400V
  - Rated impulse voltage: 4kV
  - Pollution degree: 3
  - Rated voltage acc.to UL/CSA: 600V
  - Insulation resistance:  $>10^{10}\Omega$
  - Material: polycarbonate
  - Colour: RAL 7032(light grey)
  - Temperature range:  $-40^{\circ}\text{C} - +125^{\circ}\text{C}$
  - Flammability acc.to UL 94: V0
  - Mating cycles:  $>500$
- Contacts:
- Terminal: screw terminal
  - Material: copper alloy
  - Surface: hard-silver plated
  - Contact resistance:  $<1\text{m}\Omega$
  - Wire gauge:  $0.75-1.5\text{mm}^2(18-16\text{ AWG})$
  - Tightening/Test torque:  $0.25\text{N}\cdot\text{m}$



					表面处理 Finish	-				图号 Drawing No.	-	
					材料 Material	-				产品代号 Part Code	HA-004-M	
标记 Mark	处数 Number	变更描述/Description			签名 Signature	日期 Date					产品料号 Part No.	2010042101
	姓名/Name	日期/Date		姓名/Name	日期/Date	比例 Scale	版本 REV.	重量 Weight	数量 Qty.	产品名称 Part Name	-	
绘图 Drawn		18.10.2010	标准化 Stand.	-	-	3:4	V1.0	18.4g	-			
审核 Checked		18.10.2010										
工艺 Process	-	-	批准 Approved		18.10.2010			All Dimensions in mm Original Size DIN A 4		浙江西霸士电气有限公司		