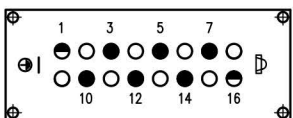
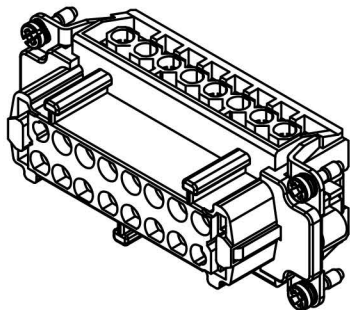


面板安装开孔图
Panel cut out

接插针排序
Contact arrangement view
from termination side



- 工作针 Working contact
- 保险加长针 Relay contact
- 空位 Without contact



技术参数:

插芯:

- 插针数: 6+PE
- 额定电流: 16A
- 额定电压: 830V
- 额定脉冲电压: 8kV
- 污染等级: 3
- 依据UL/CSA的额定电压: 600V
- 保险延迟针: 250V
- 绝缘阻抗: $\geq 10^{10}\Omega$
- 材料: 聚碳酸酯
- 颜色: RAL 7032 (浅灰色)
- 温度范围: $-40^{\circ}\text{C} - +125^{\circ}\text{C}$
- 依据UL 94的阻燃等级: V0
- 可插拔次数: >500

插针:

- 接线方式: 螺钉连接
- 材料: 铜合金
- 表面处理: 镀银
- 接触电阻: $\leq 1\text{m}\Omega$
- 线径范围: $1.0-2.5\text{mm}^2$ (18-14 AWG)
- 拧紧/检测力矩: $0.5\text{N}\cdot\text{m}$
- 剥线长度: 7.0mm

Technical specification:

Insters:

- No. of contact: 6+PE
- Rated current: 16A
- Rated voltage: 830V
- Rated impulse voltage: 8kV
- Pollution degree: 3
- Rated voltage acc.to UL/CSA: 600V
- Relay contacts: 250V
- Insulation resistance: $\geq 10^{10}\Omega$
- Material: polycarbonate
- Colour: RAL 7032(light grey)
- Temperature range: $-40^{\circ}\text{C} - +125^{\circ}\text{C}$
- Flammability acc.to UL 94: V0
- Mating cycles: >500

Contacts:

- Terminal: screw terminal
- Material: copper alloy
- Surface: hard-silver plated
- Contact resistance: $\leq 1\text{m}\Omega$
- Wire gauge: $1.0-2.5\text{mm}^2$ (18-14 AWG)
- Tightening/test torque: $0.5\text{N}\cdot\text{m}$
- Stripping length: 7.0mm

					表面处理 Finish	-			图号 Drawing No.	-
					材料 Material	-			产品代号 Part Code	HVE-006-F
标记 Mark	处数 Number	变更描述/Description		签名 Signature	日期 Date				产品料号 Part No.	2300062201
		姓名/Name	日期/Date		姓名/Name	日期/Date	比例 Scale	版本 REV.	重量 Weight	数量 Qty.
绘图 Drawn			18.10.2010	标准化 Stand.	-	-	1:2	V1.0	76.1g	-
审核 Checked			18.10.2010							
工艺 Process				批准 Approved		18.10.2010	All Dimensions in mm Original Size DIN A 4			
									浙江西霸士电气有限公司	