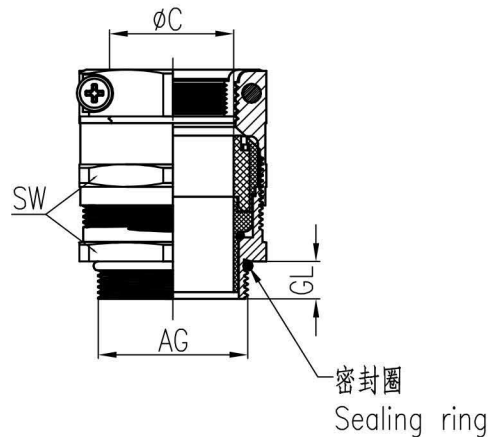
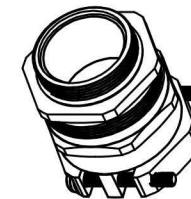


1	2	3	4	5	6	
螺纹尺寸	卡口范围 (∅C)	螺纹外径(AG)	扳手尺寸(SW)	螺纹长度(GL)	型号	订货号
PG制螺纹						
PG9	4-8	15.2	17	7	ZSM-PG9(4-8)	3 135 0901 01
PG11	5-10	18.6	22	7	ZSM-PG11(5-10)	3 135 1101 01
PG13.5	6-12	20.4	22	8	ZSM-PG13.5(6-12)	3 135 1301 01
PG16	10-14	22.5	24	7.5	ZSM-PG16(10-14)	3 135 1601 01
PG21	13-18	28.3	30	8	ZSM-PG21(13-18)	3 135 2101 01
PG29	18-25	37.0	40	9	ZSM-PG29(18-25)	3 135 2901 01
PG36	22-32	47.0	50	12	ZSM-PG36(22-32)	3 135 3601 01
PG42	30-38	54.0	57	12	ZSM-PG42(30-38)	3 135 4201 01
M制螺纹						
M16X1.5	4-8	16	18	6.5	ZSM-M16(4-8)	3 135 1601 21
M16X1.5	5-10	16	22	6	ZSM-M16(5-10)	3 135 1601 22
M20X1.5	6-12	20	22	7.5	ZSM-M20(6-12)	3 135 2001 21
M25X1.5	10-16	25	27	8	ZSM-M25(10-16)	3 135 2501 21
M25X1.5	13-18	25	30	7.5	ZSM-M25(13-18)	3 135 2501 22
M32X1.5	16-22	32	35	8.5	ZSM-M32(16-22)	3 135 3201 21
M32X1.5	18-25	32	40	8	ZSM-M32(18-25)	3 135 3201 22
M40X1.5	22-30	40	45	12	ZSM-M40(22-30)	3 135 4001 21
M40X1.5	22-32	40	50	12	ZSM-M40(22-32)	3 135 4001 22
M50X1.5	30-38	50	57	12	ZSM-M50(30-38)	3 135 5001 21



技术参数:

- 材料:

- 主体: 黄铜镀镍 (外壳), 尼龙66 (芯套)
- 密封元件: 丁腈橡胶

- 温度范围: -40°C-100°C, 短时间可以达到120°C

- 防护等级: IP68 (在使用O型圈的情况下)

Technical specification:

- Material:

- Body: nickel-plated brass(outside), Nylon(inside)
- Sealing: NBR

- Temperature range: -40°C-100°C, short-term 120°C

- Degree of protection: IP68(with O-sealing)

						表面处理 Finish	-			图号 Drawing No.	-	
						材料 Material	-			产品代号 Part Code	ZSM-XX	
标记 Mark	处数 Number	变更描述/Description			签名 Signature	日期 Date	比例 Scale	版本 REV.	重量 Weight	数量 Qty.	产品料号 Part No.	-
绘图 Drawn		姓名/Name	日期/Date	标准化 Stand.	姓名/Name	日期/Date	1:1	V1.0	-	-	产品名称 Part Name	-
审核 Checked			18.10.2010									
工艺 Process		-	-	批准 Approved		18.10.2010			All Dimensions in mm Original Size DIN A 4		浙江西霸士电气有限公司	